

STABILUS

Ölhydraulische Dämpfer

STAB-O-SHOC®



... macht Technik komfortabel

Wir bewegen was – Gasfedern und Dämpfer von STABILUS

Ein Leben ohne Gasfedern und Dämpfer – unvorstellbar!

Mit Innovationen im Bereich Gasfedern und hydraulischen Dämpfern hat STABILUS entscheidend dazu beigetragen, das Leben in vielen Bereichen komfortabler und sicherer zu machen.

Wir produzieren jährlich mit modernsten Fertigungstechniken unter Beachtung höchster Qualitätsstandards weltweit über 120 Millionen Einheiten. Kundenzufriedenheit, Kundenähe und Service sind hierbei wesentliche Unternehmensziele.

Die Anwendungspalette unserer Produkte hat inzwischen eine fast unbegrenzte Bandbreite erreicht: Gasfedern und Dämpfer von STABILUS sind heute nahezu überall präsent, ob im Automobil, zu Hause, im Drehstuhl, im Fahrzeugbau oder in industriellen Anlagen.

STABILUS macht Technik komfortabel.

Wir tragen Verantwortung und handeln nachhaltig.

Rund um den Globus ist unser Handeln geprägt von Verantwortung gegenüber unseren Kunden, Mitarbeitern und einem partnerschaftlichen Verhältnis zu unseren Lieferanten. Bei der Produktion legen wir großen

Wert auf eine umweltgerechte Fertigung und Entsorgung durch modernste Fertigungstechniken.

Produktindividualität heißt bei STABILUS aus einem Standardprodukt ein den Anforderungen und Wünschen des Kunden entsprechendes Produkt zu entwickeln.

Komplette Neuentwicklungen werden bei uns – ebenso wie die Weiterentwicklung bestehender Produkte – mit höchster Priorität behandelt.

Ihre Zufriedenheit ist unser Ziel.





**Dämpfer von STABILUS
– ein Überblick**

In unzähligen Anwendungen realisieren und optimieren wir das Dämpfen von Schwing- und Stoßbewegungen beim Öffnen und Schließen – kundenorientiert und zukunftsweisend.

**Automobil- und
Nutzfahrzeuganwendungen 04**

**Allgemeine industrielle
Anwendungen 06**

**STABILUS – zukunftsweisend
in Qualität, Service,
Beratung und Innovation 08**

**Aufbau und Funktion
ölhydraulischer Dämpfer 10**

**Merkmale ölhydraulischer
Dämpfer 11**

**Auswahl und Anwendung
ölhydraulischer Dämpfer 12**

**Funktionsübersicht und
Auswahlmatrix 13**

Produktübersicht

STAB-O-SHOC HD15/GD15 14

**STAB-O-SHOC HD24/29
und GD24/29 16**

**STAB-O-SHOC HD24/29BV
und HD24MB 18**

STAB-O-SHOC TA Dämpfer 20

**Individuelle Lösungen
im Dialog 22**

Anfrageformular 23

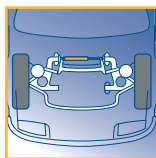
Automobil- und Nutzfahrzeuganwendungen

Schwingungsdämpfer



Fahrersitzdämpfer für Nutzfahrzeugsitze:

STABILUS ölhydraulische Dämpfer unterstützen den normgerechten Federungskomfort und somit das positive Sitzempfinden.



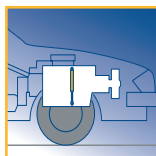
Dämpfer für Lenksysteme und Nachlaufachsen:

Ölhydraulische TA-Dämpfer von STABILUS sind speziell für den Einsatz in Lenkungssystemen entwickelt und garantieren ein hohes Maß an Dämpfung und Sicherheit.



Dämpfer für Riemenspannsysteme:

STABILUS ölhydraulische Dämpfer eignen sich besonders zur Reduzierung der Schwingungen am Riemenspannsystem. Durch die permanente Vorspannung des Riemen und der reduzierten Schwingungen wird ein ruhiger Lauf und eine lange Lebensdauer des Riemenspannsystems erreicht.



Motordämpfer, Motornickdämpfer:

Spezielle ölhydraulische Dämpfer, die den Fahrkomfort und die Lebensdauer der Fahrzeugstruktur erhöhen.



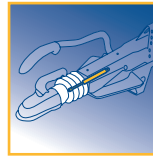
Dämpfer für Schaltgestänge und Fahrgastzellen:

STABILUS ölhydraulische Dämpfer verhindern die Übertragung von Schwingungen und Stößen in den Fahrzeuginnenraum. Ideal geeignet für Fahrgastzellen, die vom Chassis getrennt sind.



Dämpfer in landwirtschaftlichen Bearbeitungsmaschinen:

Diverse ölhydraulische Dämpfer von STABILUS gewährleisten ein ruhiges und sicheres Arbeiten mit landwirtschaftlichen Maschinen, z.B. bei Feldspritzen.



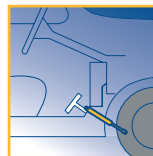
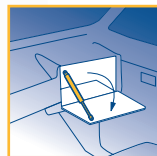
Dämpfer für Auflaufbremseinrichtungen:

Spezielle ölhydraulische STABILUS Dämpfer beeinflussen Schwingungen am Bremshebel und verhindern damit Kraftspitzen am Bremsseil. Der Dämpfer steuert das Ansprechverhalten der Auflaufbremse und gewährleistet somit eine anwendungs- und sicherheitsgerechte Funktion der Auflaufbremseinrichtung.

Bewegungsdämpfer, Klappendämpfer und Anschlagdämpfer

Dämpfer für Handschuhfächer und kleine Konsolen:

Der einfache und kostengünstige STABILUS Plungerdämpfer sorgt für ein sanftes Öffnen und Schließen des Handschuhfaches und diverser Konsolen.

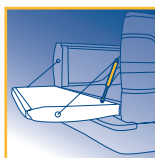


Dämpfer für Fußfeststellbremsen:

Dieser ölhydraulische Dämpfer von STABILUS verhindert das schnelle Zurückschlagen des Fußpedals beim Lösen der Feststellbremse.

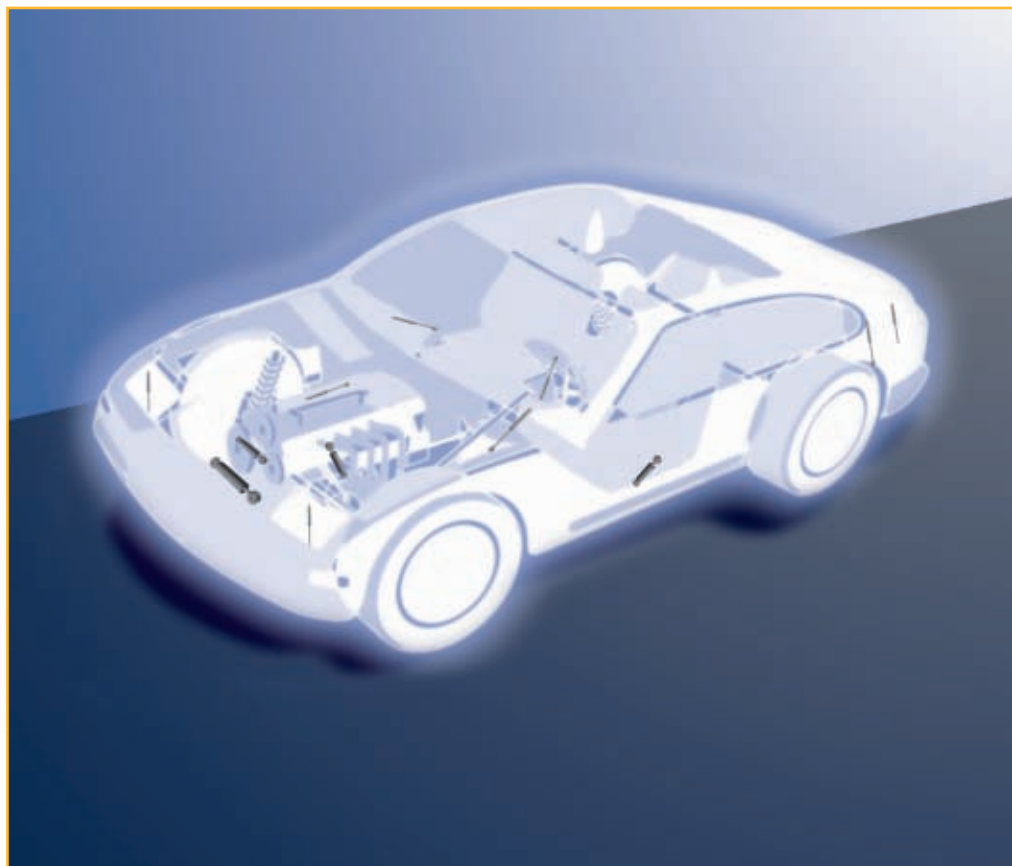
Dämpfer für Kofferraumdeckel:

Das ölhydraulische Dämpfelement von STABILUS sorgt für ein definiertes Öffnen und Schließen. Eine individuelle und komfortbewusste Öffnungsbewegung wird realisiert.



Dämpfer für Pickup Klappen:

Für ein sanftes und sicheres Öffnen von Pickup Klappen bietet Stabilus das EZ-Down Dämpferset zum Nachrüsten. Dieses Nachrüstpaket enthält alle Teile und Werkzeuge für eine einfache Montage.



Allgemeine industrielle Anwendungen



Schwingungsdämpfer

Dämpfer für Waschautomaten:

Der ölhydraulische Dämpfer von STABILUS verhindert beim Schleudergang das Anschlagen der Trommel und gibt der Maschine einen sicheren Stand.



Dämpfer für industrielle Bearbeitungsmaschinen:

STABILUS ölhydraulische Dämpfer reduzieren Schwingungen die durch eine hohe Dynamik im Bearbeitungsprozeß entstehen und gewährleisten ein hohes Maß an Sicherheit und Lebensdauer.



Dämpfer für Stromabnehmer:

Auch hier entstehen durch die Dynamik ungewollte Schwingungen die durch STABILUS ölhydraulische Dämpfer minimiert werden.



**Bewegungsdämpfer,
Klappendämpfer und
Anschlagdämpfer**



**Dämpfer für Schranktüren,
Schubladen, Staufächer,
Schwingtüren, Wartungsklap-
pen und Sonnenbankhimmel:**
STABILUS ölhydraulische Dämpfer
gewährleisten ein sicheres, kom-
fortables und definiertes Öffnen
und Schließen von Klappen.



**Dämpfer für Toplader-Wasch-
automaten und ähnliche Haus-
geräte wie Herd, Backofen,
Geschirrspüler:**
Verletzungsfreies und material-
schonendes Öffnen und Schließen
durch STABILUS ölhydraulische
Dämpfer.



**Dämpfer für Rauchabzugsanla-
gen in der Gebäudetechnik:**
Der ölhydraulische Dämpfer von
STABILUS verhindert bei War-
tungsarbeiten und im Ernstfall
ein hartes Anschlagen der Rauch-
abzugsklappe in der Endlage.



**Dämpfer zur Sitzneigungs- und
Rückenlehnenverstellung von
Bürodrehstühlen:**
Der ölhydraulische STABILUS
Dämpfer bietet Unterstützung
beim Verstellen der Stuhlflächen
und erhöht damit den Komfort.



Dämpfer in Krankenbetten:
STABILUS ölhydraulische Dämpfer
gewährleisten ein sicheres, kom-
fortables und der Norm entspre-
chendes Absenken des Kopfteiles
und der Seitengitter.



STABILUS – zukunftsweisend in Qualität, Service, Beratung und Innovation

Qualität für höchste Ansprüche

Wir garantieren Ihnen beste Produktqualität – und das weltweit. Bei uns fängt Qualitätsmanagement für jeden Prozess schon in der Vorausplanung an. Von der Produktidee bis zur Serienreife – in speziellen Prüflabors überwachen wir ständig die Qualität der Produkte und der Prozesse.

STABILUS Dämpfer sind wartungsfrei. Für die jeweiligen Anforderungen konzipiert, arbeiten sie über viele Jahre hinweg störungsfrei.

Nicht nur die Endprodukte, sondern auch alle von STABILUS konzipierten Fertigungsstraßen werden regelmäßig überprüft, um gleichbleibende Qualität zu garantieren. Unser Ziel heißt „0-Fehler-Produktion“. Damit erfüllen wir die hohen Ansprüche internationaler Standards, wie z.B. DIN EN ISO 9001-2000, ISO/TS 16949-2002, ISO 14001-2004.

Einwandfreie Qualität ist für uns eine Selbstverständlichkeit. **Darauf können Sie sich verlassen.**

Service und Anwendungsberatung

Eine individuelle Lösung für Ihre Aufgabe ist unser Ansporn, denn jede Einbausituation stellt andere Anforderungen.

Service, das heißt bei STABILUS Anwendungsberatung und Einbauvorschlag, Musterbau, intensive Produkt- und Konstruktionsberatung sowie System- und Standardfestlegung aus einer Hand im Dialog mit unseren Kunden. Spezialisten begleiten Sie von der ersten Idee bis zur Serienreife. Kreatives und konstruktives Miteinander schafft Vertrauen und maßgeschneiderte Produkte. Das langjährige Know-how unserer Anwendungsberater sowie leistungsstarke Simulations- und Einbauvorschlagsprogramme sorgen für optimale Individualösungen.

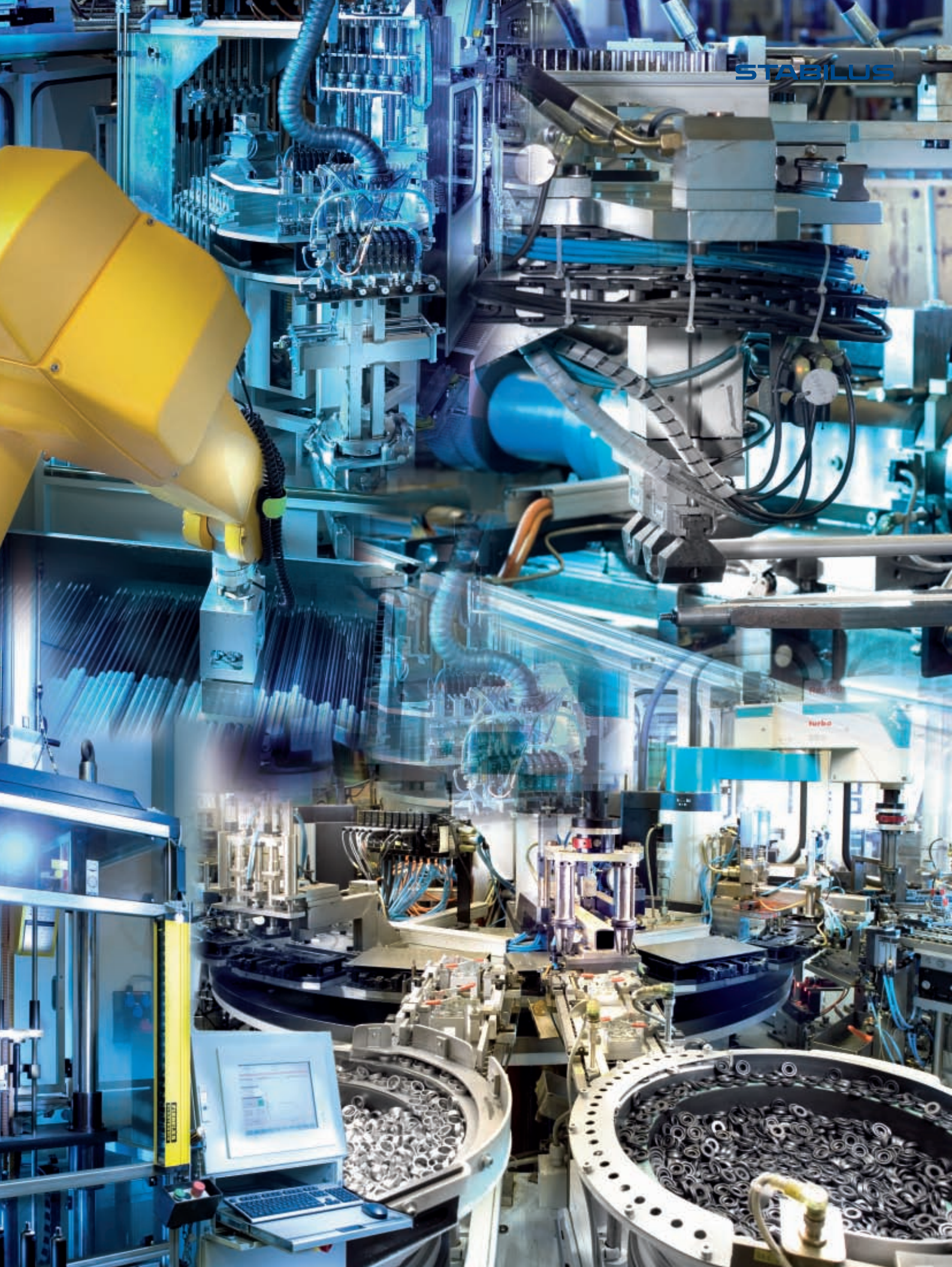
Fordern Sie uns! Wir wachsen mit Ihren Ansprüchen.

Innovation

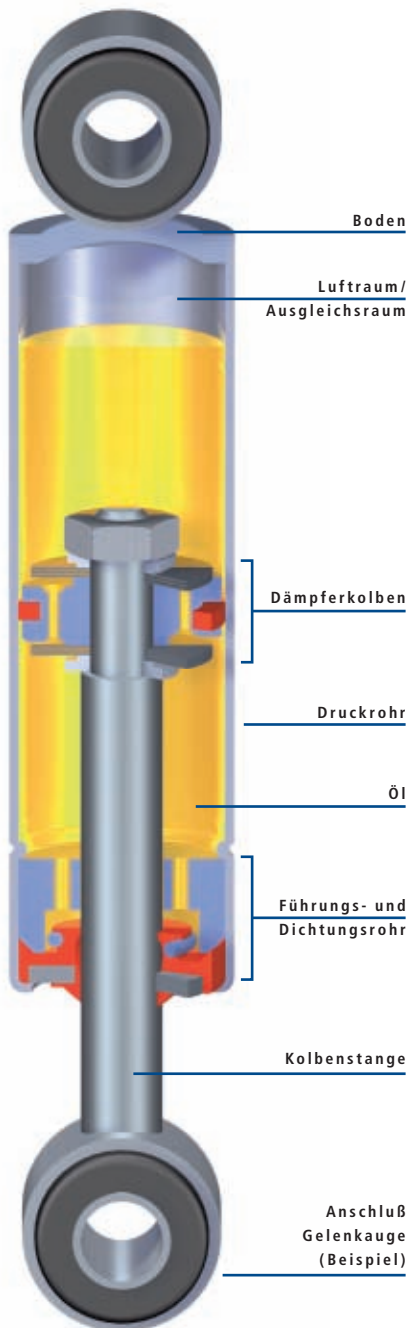
Leichter, größer, stärker, kleiner – es gibt immer etwas zu tun! Auch unabhängig von Kundenanfragen stellen wir uns den immer neuen Anforderungen des Fortschritts. Unsere Mitarbeiter sind ständig mit technischen Neuerungen beschäftigt. Bestehende Produkte und Produktionsverfahren werden somit noch zuverlässiger und leistungsfähiger.

Was können wir für Sie tun?





Aufbau und Funktion ölhydraulischer Dämpfer



Im Wesentlichen bestehen alle ölhydraulischen Einrohrdämpfer aus einer Kolbenstange und dem daran befestigten Dämpferkolben als Träger der Dämpfventile. Weiterhin aus einem Druckrohr, welches an einem Ende mit dem Boden und am anderen Ende mit einer Kolbenstangendichtung und einer Kolbenstangenführung verschlossen ist. Das Druckrohr ist mit Dämpferöl gefüllt.

Bei jedem Dämpfer ist eine Möglichkeit vorgesehen, das Verdrängungsvolumen der Kolbenstange und das Ölausdehnungsvolumen infolge der Erwärmung aufzunehmen.

Der Luftraum ist somit als Ausgleichsraum zu betrachten.

Durch das Schwingungssystem werden Bewegungen über ein breites Spektrum von Anschlussmöglichkeiten in den ölhydraulischen Dämpfer eingeleitet.

Dabei entsteht eine Relativbewegung zwischen dem Kolbensystem und dem Druckrohr.

Die Dämpfkraft entwickelt sich durch den Strömungswiderstand des Dämpfmediums an den Drosselstellen des Kolbens. Hierbei wird Bewegungsenergie in Wärmeenergie umgewandelt. *Merke: Die Dämpfkraft ist somit immer von der Kolbengeschwindigkeit abhängig.*

Ein modulares Kolbensystem ermöglicht eine anwendungsgerechte Einstellung der Zug und Druckkraft, die je nach Bedarf unterschiedlich stark ausgeführt werden können.

Wird ein Dämpfer in Einschubrichtung belastet entsteht eine Kraft in Druckrichtung.

Beim Auseinanderziehen überträgt der Dämpfer Zugkräfte.



Merkmale ölhydraulischer Dämpfer

Der ölhydraulische Schwingungsdämpfer ist oft durch eine symmetrische Kraftverteilung in Zug- und Druckrichtung charakterisiert. Dämpfer für Klappenanwendungen dämpfen je nach Anwendung in nur eine Bewegungsrichtung. Die charakterisierenden Dämpfungskraft-Kennlinien werden durch Messung bei unterschiedlichen Geschwindigkeiten auf einem Kurbeltriebprüfstand bestimmt.

Merkmale der Dämpfungsfunktion:

Lageunabhängigkeit: Einbau in beliebiger Position.

Lageabhängigkeit: Einbau mit Kolbenstange nach unten (bevorzugt) oder oben; gewisse Schräglagen sind zulässig.

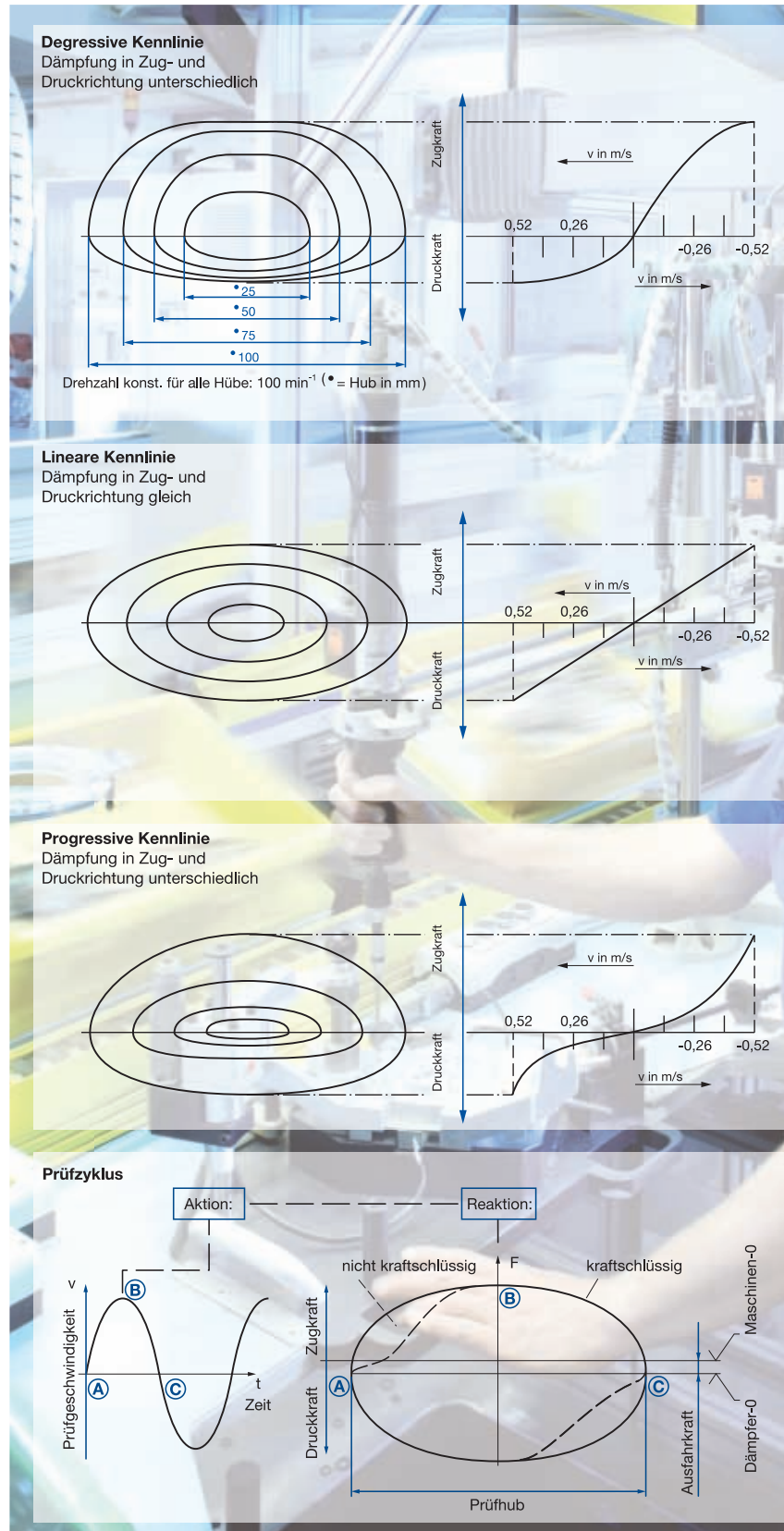
Kraftschlüssig: Bei Umkehrung der Belastung setzt die Dämpfungskraft sofort ein. Die Kraftübertragung setzt leerhubfrei ein.

Nicht Kraftschlüssig: Bei Umkehrung der Belastung setzt die Dämpfungskraft verzögert ein. Die Kraftübertragung ist nicht leerhubfrei.

Ausfahrkraft: Eine statische Ausschubkraft der Kolbenstange kann bei einigen Dämpfertypen festgelegt werden.

Prüfung der Dämpfungskräfte:

Eine Möglichkeit die Dämpfungskräfte zu messen ist die sinusförmige Bewegung auf einem Kurbeltriebprüfstand. Eine statische Ausfahrkraft, auch gemittelte Gaskraft genannt, wird dabei in der Prüfhubmittellage gemessen und stellt sich als Differenz der Maschinen-0 und Dämpfer-0 Prüfung dar.



Auswahl und Anwendung ölhydraulischer Dämpfer

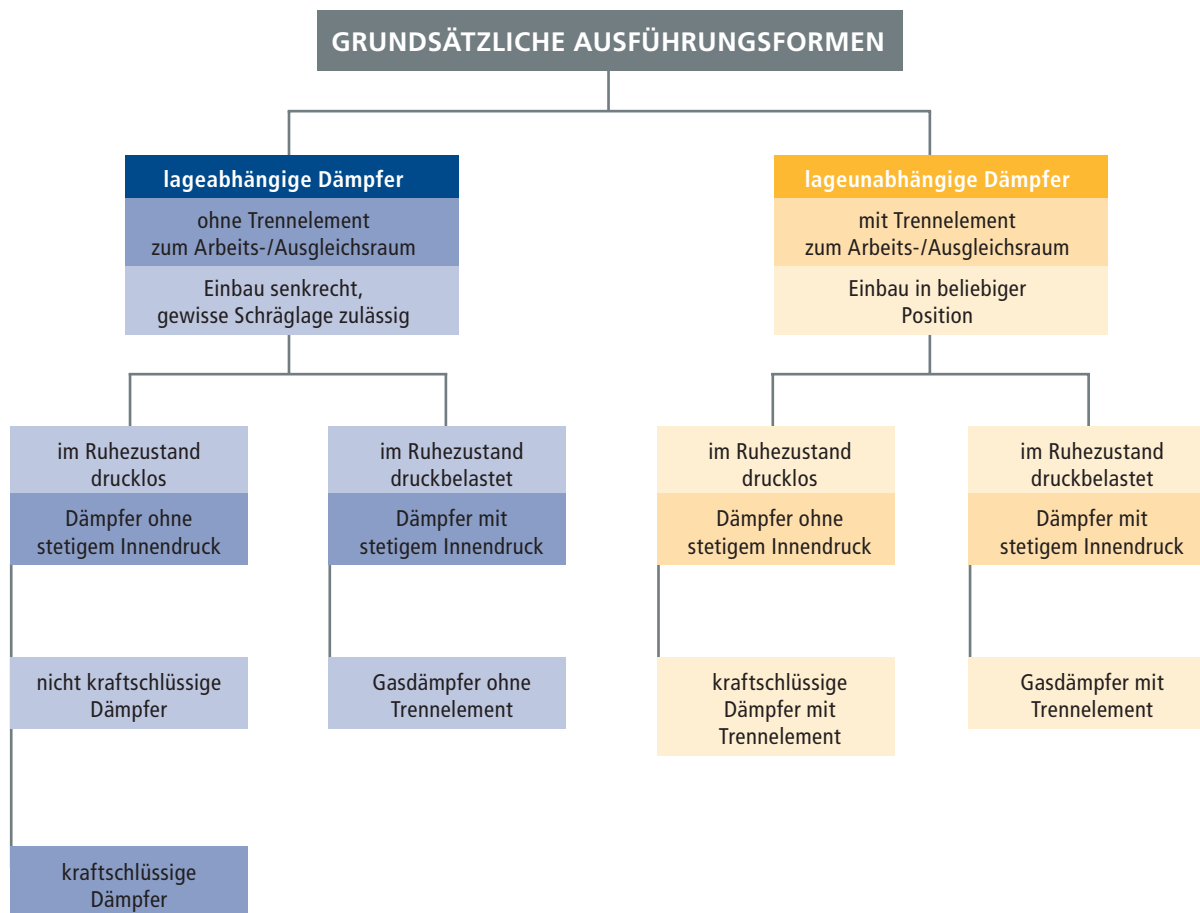
Standardprogramm für Dämpfer:

Als Weltmarktführer entwickelt STABILUS zusammen mit den Kunden individuelle Lösungen unter Einhaltung bestehender Richtlinien und Vorgaben. Der Ablauf der anwendungsbezogenen Entwicklung ist im integrierten Managementsystem beschrieben.
Eine kleine Auswahl an ölhydraulischen Einrohrdämpfern finden Sie in unserem Standardprogramm.

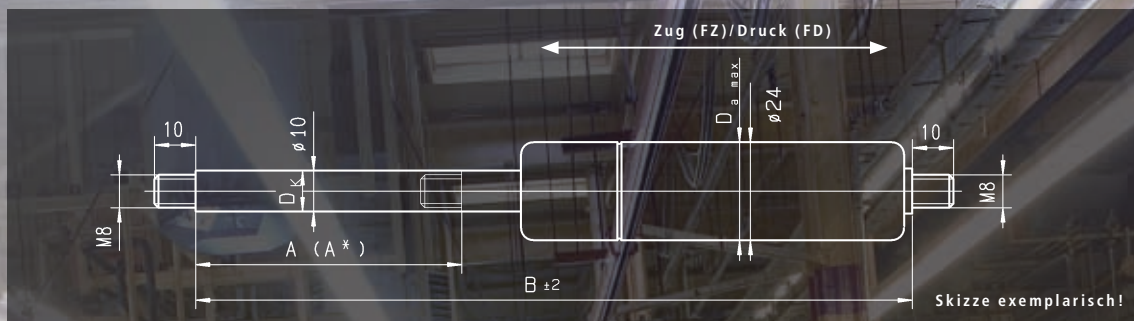
Durch die ständige Verfügbarkeit können wir Ihnen kurzfristig Geräte z.B. für erste praktische Erprobungen zur Verfügung stellen.
Sie haben so die Möglichkeit innerhalb kürzester Zeit ein „Gefühl“ für die Verwendung von ölhydraulischen Dämpfern in Ihrer Anwendung zu bekommen. Dieser erste Eindruck hilft dann bei der weiteren Entscheidungsfindung bis hin zur Serienlösung.

Abmessungen und Ausführungsformen nach Wahl:

Für den ölhydraulischen Dämpfer stehen verschiedenste Ausführungsformen mit unterschiedlichen äußeren Abmessungen zur Verfügung. Durch den entsprechenden konstruktiven Aufbau werden die einzelnen Ausführungen unterschiedlichen Anforderungen gerecht.



Funktionsübersicht und Auswahlmatrix



Produkt- beschreibung	Dämpfkräfte* [N] Prüfgeschwindigkeit 104 mm/s		Abmessungen In Einzelfällen können auch größere Baulängen erreicht werden				Leerhub		Lageun- abhängigkeit		Ausschub- kraft	
	Druck _{max} [N] FD	Zug _{max} [N] FZ	D _k [mm]	D _{amax} [mm]	[B] L _{max} [mm]	[A] Hub [mm]	ja	nein	ja	nein	ja	nein
STAB-O-SHOC HD15	600	600	6	15,6	500	200	X			X		X
STAB-O-SHOC GD15	600	600	6	15,6	500	200	X			X	X	
STAB-O-SHOC GD15SP	600	600	6	15,6	500	200		X	X		X	
STAB-O-SHOC HD24	6000	6000	8/10	24	1000	400	X			X		X
STAB-O-SHOC GD24	6000	6000	8/10	24	1000	400	X			X	X	
STAB-O-SHOC GD24SP	3000	6000	8/10	24	700	250		X	X		X	
STAB-O-SHOC HD24BV	2000	6000	8/10	24	700	250		X		X		X
STAB-O-SHOC HD24MB	2000	6000	8/10	24	225	60		X	X			X
STAB-O-SHOC GD24BVSP	2000	6000	8/10	24	700	250		X	X		X	
STAB-O-SHOC HD29	9000	9000	10	29	1000	400	X			X		X
STAB-O-SHOC GD29	9000	9000	10	29	1000	400	X			X	X	
STAB-O-SHOC GD29SP	6000	9000	10	29	700	250		X	X		X	
STAB-O-SHOC GD29BVSP	9000	9000	10	29	700	250		X	X		X	
STAB-O-SHOC TA 20	3000	3000	8	39	750	300		X	X			X
STAB-O-SHOC TA 30	3000	3000	11	50	1000	400		X	X			X
STAB-O-SHOC TA 40	3000	3000	14	64	1000	400		X	X			X

Legende: HD: Hydraulische Dämpfung, GD: Gasdruck, SP: Separating Piston (Trennkolben), BV: Bottom Valve (Boden-Ventil), MB: Membrane, TA: Lenkungsdämpfer (Teleskop Ausgleichsraum),

*Die Dämpfkräfte in der Auswahlmatrix und im Standardprogramm beziehen sich auf eine Prüfgeschwindigkeit von 104mm/s. Dabei liegt ein Prüfhub von 20 mm und eine Prüfdrehzahl von 100 U/min zu Grunde. In Sonderfällen sind höhere Dämpfkräfte möglich.

Optionen (zusätzlich zum Standardprogramm): • Schutzrohr für Kolbenstange • Elastomerepuffer als zusätzliche Endlagendämpfung • Faltenbalg • Schutzkappe • Sonderfarben • vielfältige Anschlussmöglichkeiten

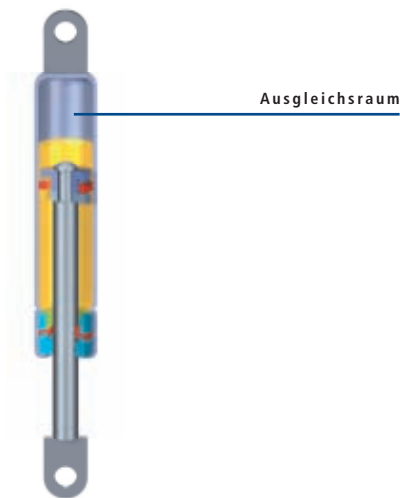
Produktübersicht

STAB-O-SHOC HD15/GD15

STAB-O-SHOC HD15

Der Standard STAB-O-SHOC ist ein lageabhängiger, druckloser ölhydraulischer Dämpfer, der bevorzugt vertikal eingebaut wird. Eine leerhubfreie und direkte Kraftübertragung ist nur in eine Bewegungsrichtung möglich. Besonderheit des sogenannten „Plunger-Dämpfers“ ist sein einfacher Aufbau.

- Dämpfkraft max. 600 N
- Dämpfkraft einseitig, in Sonderfällen auch beidseitig wirkend
- Drucklos, keine Ausschubkraft F1
- Leerhub, nicht kraftschlüssig
- Lageabhängige Einbaulage, mit Kolbenstange nach unten oder oben



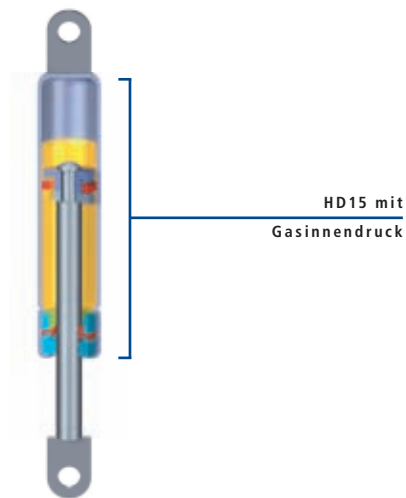
Anwendungen:

- Handschuhkasten
- Barfächer
- Küchenschränke
- Staufächer
- Regulierungsdämpfer (Schwingungsdämpfer) für Einspritzpumpen und diverse Maschinen
- Deckeldämpfer

STAB-O-SHOC GD15 Gasdämpfer

Gasdämpfer, der zusätzlich zum Standard STAB-O-SHOC unter erhöhtem Innendruck steht. Durch die daraus resultierende Ausschubkraft fährt die Kolbenstange selbständig aus. In Einschubrichtung erhöht sich die Dämpfkraft um den Betrag der Ausschubkraft.

- Dämpfkraft max. 600 N
- Dämpfkraft einseitig, in Sonderfällen auch beidseitig wirkend
- Mit Ausschubkraft F1
- Leerhub, nicht direkt kraftschlüssig
- Lageabhängige Einbaulage, mit Kolbenstange nach unten oder oben



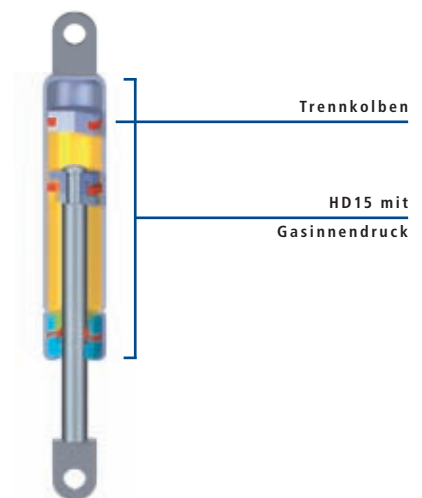
Anwendungen:

- Sitzdämpfer (horizontale Schwingungsbelastung)
- Konsolen
- Leichte Klappen
- Verdeckdämpfer, z.B. Cabriodach
- Fußfeststellbremsen

STAB-O-SHOC GD15SP Gasdämpfer mit Trennkolben

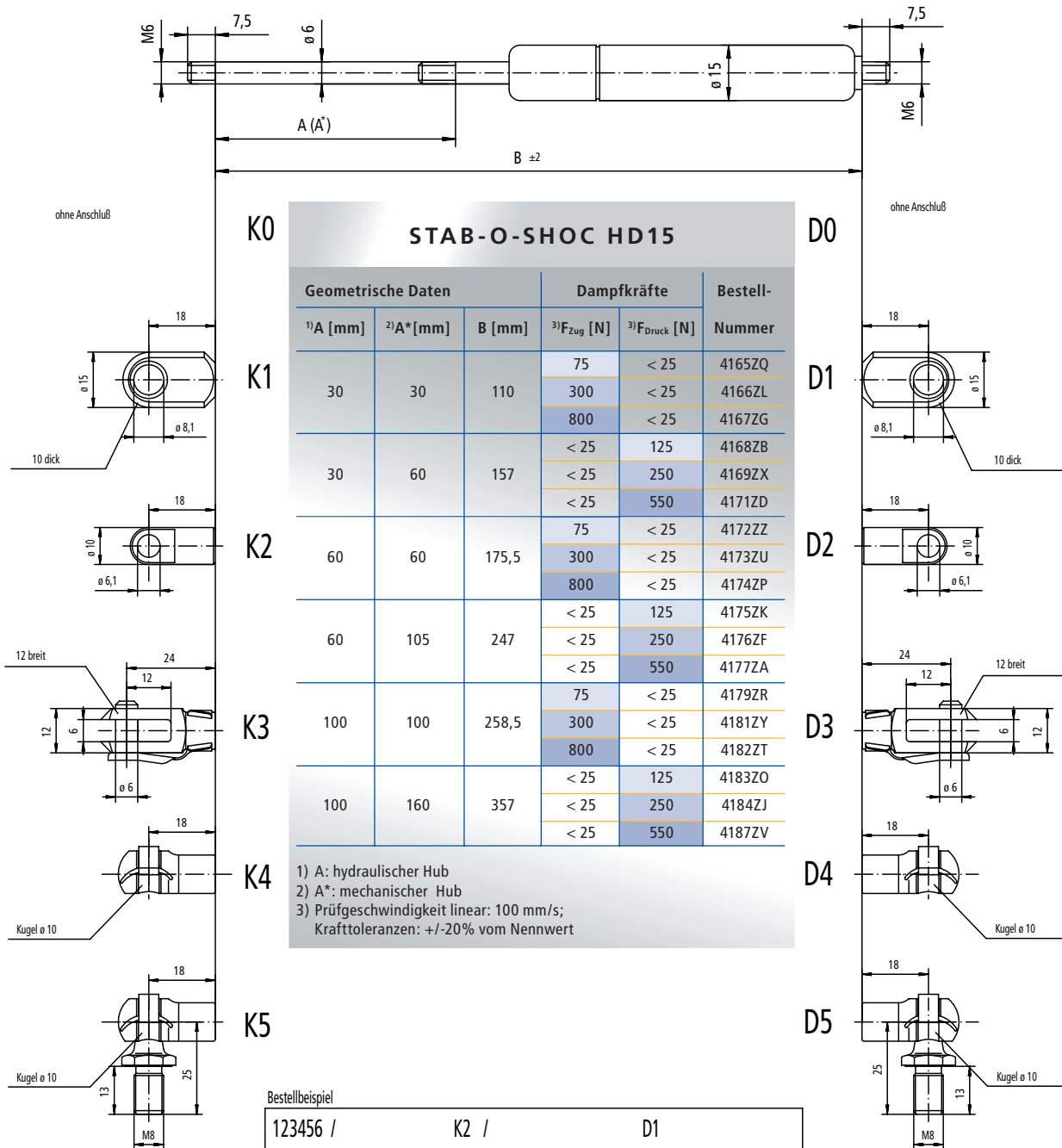
Ein Trennelement unterteilt den Arbeitsraum und den Ausgleichsraum voneinander. Dadurch ist eine leerhubfreie Kraftübertragung in beide Bewegungsrichtungen gegeben. Der Dämpfer steht dabei unter erhöhtem Innendruck.

- Dämpfkraft max. 600 N
- Dämpfkraft einseitig und auch beidseitig wirkend
- Mit Ausschubkraft F1
- Kein Leerhub, direkt kraftschlüssig
- Lageunabhängige Einbaulage, Einbau der Kolbenstange beliebig



Anwendungen:

- Sitzdämpfer (horizontale Schwingungsbelastung)
- Konsolen
- Leichte Klappen
- Werkzeugmaschinen



STAB-O-SHOC HD15					
Geometrische Daten			Dampfkräfte		Bestell- Nummer
¹⁾ A [mm]	²⁾ A* [mm]	B [mm]	³⁾ F _{Zug} [N]	³⁾ F _{Druck} [N]	
30	30	110	75	< 25	4165ZQ
			300	< 25	4166ZL
			800	< 25	4167ZG
30	60	157	< 25	125	4168ZB
			< 25	250	4169ZX
			< 25	550	4171ZD
60	60	175,5	75	< 25	4172ZZ
			300	< 25	4173ZU
			800	< 25	4174ZP
60	105	247	< 25	125	4175ZK
			< 25	250	4176ZF
			< 25	550	4177ZA
100	100	258,5	75	< 25	4179ZR
			300	< 25	4181ZY
			800	< 25	4182ZT
100	160	357	< 25	125	4183ZO
			< 25	250	4184ZJ
			< 25	550	4187ZV

1) A: hydraulischer Hub
 2) A*: mechanischer Hub
 3) Prüfgeschwindigkeit linear: 100 mm/s;
 Krafttoleranzen: +/-20% vom Nennwert

Bestellbeispiel

123456 /	K2 /	D1
Bestellnummer	Kolbenstangen-Anschluß	Druckrohr-Anschluß

Montage nach STAB-Spec.10145882 / Maßangaben in mm / Änderungen vorbehalten



Gelenkauge D1



Gelenkauge D2



Gabelkopf D3



Kugelpfanne D4



Kugelzapfen

Produktübersicht

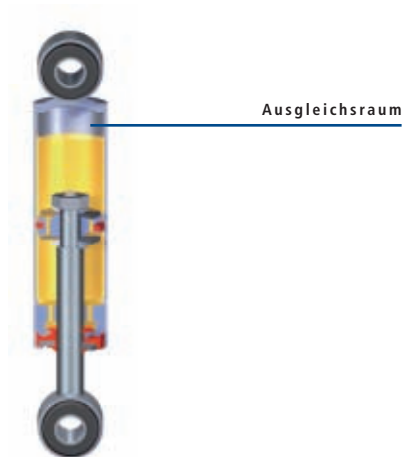
STAB-O-SHOC HD24/29 und GD24/29



STAB-O-SHOC HD24/29

Der STABILUS STAB-O-SHOC HD24/HD29 ist ein Standard Einrohrdämpfer für vielseitige Anwendungen. Durch das spezielle Kolbensystem mit Ventilplatten und einem Grundkolben mit unterschiedlichen Drosselquerschnitten ist diese Variante der ideale Schwingungsdämpfer. Durch den „offenen“ Ausgleichsraum setzt die Dämpfungskraft etwas verzögert ein (Schlupf oder Leerhub).

- Dämpfungskräfte bis 9.000 N
- Dämpfungskräfte in Zug-/ und Druckrichtung unabhängig voneinander einstellbar
- Drucklos, keine Ausschubkraft F1
- Leerhub, nicht direkt kraftschlüssig
- Lageabhängige Einbaulage, mit Kolbenstange nach unten oder oben



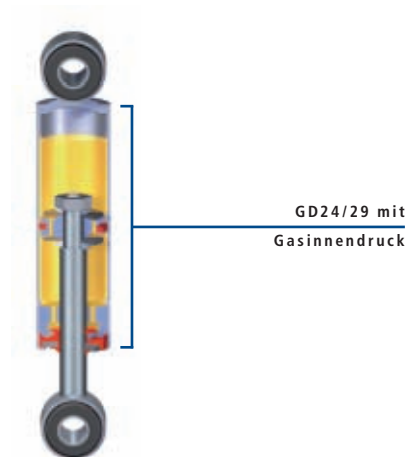
Anwendungen:

- Waschautomatendämpfer
- Nutzfahrzeugsitze
- Rauchabzugsklappen
- Schwere Klappen und Türen mit vertikaler Öffnungsrichtung

STAB-O-SHOC GD24/29 Gasdämpfer

Durch den erhöhten Innendruck fährt die Kolbenstange selbstständig aus. Der Aufbau und die Dämpfungseigenschaften sind dem Standard STABILUS Dämpfer STAB-O-SHOC HD24 sehr ähnlich.

- Dämpfungskraft max. 9000 N
- Dämpfungskräfte in Zug-/ und Druckrichtung unabhängig voneinander einstellbar
- Mit Ausschubkraft F1
- Leerhub, nicht direkt kraftschlüssig
- Lageabhängige Einbaulage, mit Kolbenstange nach unten oder oben



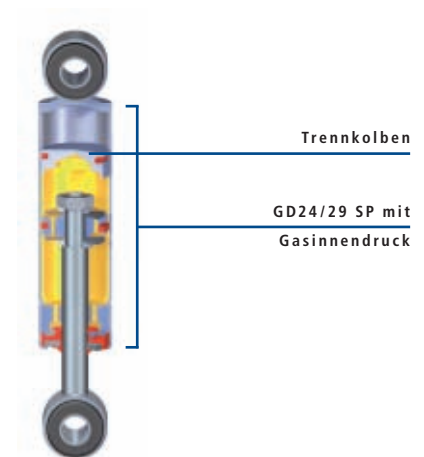
Anwendungen:

- Sitzdämpfer (vertikale Schwingungsdämpfung)
- Verdeckdämpfer, z.B. Cabriodach

STAB-O-SHOC GD24/29 Gasdämpfer mit Trennkolben

Durch den Trennkolben erreicht man eine lageunabhängige Einbaulage. Bei Umkehrung der Bewegungsrichtung setzt die Dämpfungskraft direkt und ohne Schlupf ein. Der spezielle Kolbenbauaufbau garantiert beste Dämpfungseigenschaften.

- Dämpfungskraft max. 9000 N
- Dämpfungskräfte in Zug-/ und Druckrichtung unabhängig voneinander einstellbar
- Mit Ausschubkraft F1
- Kein Leerhub, direkt kraftschlüssig
- Einbaulage beliebig



Anwendungen:

- Auflaufbremsdämpfer
- Sitzdämpfer (vertikale Schwingungsdämpfung)
- Verdeckdämpfer, z.B. Cabriodach



ohne Anschluß

ohne Anschluß

STAB-O-SHOC HD24					
Geometrische Daten			Dampfkräfte		Bestell- Nummer
¹⁾ A [mm]	²⁾ A* [mm]	B [mm]	³⁾ F _{Zug} [N]	³⁾ F _{Druck} [N]	
80	80	231	650	< 100	4196ZU
			1500	< 100	4197ZP
			5000	< 100	4199ZF
80	129	308	< 100	650	4201ZL
			< 100	1500	4202ZG
			< 100	3000	4203ZB
120	120	320	650	< 100	4204ZX
			1500	< 100	4205ZS
			5000	< 100	4206ZN
120	188	426	< 100	650	4207ZI
			< 100	1500	4208ZD
			< 100	3000	4211ZF
200	200	498	650	< 100	4212ZA
			1500	< 100	4213ZW
			5000	< 100	4214ZR
200	305	660	< 100	650	4216ZH
			< 100	1500	4217ZC
			< 100	3000	4218ZY

1) A: hydraulischer Hub
 2) A*: mechanischer Hub
 3) Prüfgeschwindigkeit linear: 100 mm/s;
 Krafttoleranzen: +/-20% vom Nennwert

Bestellbeispiel

123456 /	K2 /	D1
Bestellnummer	Kolbenstangen-Anschluß	Druckrohr-Anschluß

Montage nach STAB-Spec.10145883 / Maßangaben in mm / Änderungen vorbehalten

Gelenkauge D1

Gabelkopf D2

Kugelpfanne D3

Kugelzapfen

Abmessungen:

STAB-O-SHOC HD24
 mit 24 mm Druckrohr-
 außendurchmesser und
 1mm Wandstärke

STAB-O-SHOC HD29
 mit 29 mm Druckrohr-
 außendurchmesser und
 1,5mm Wandstärke

Produktübersicht

STAB-O-SHOC

HD24/29BV und HD24MB

STAB-O-SHOC HD24/29BV mit Bodenventil

Das Bodenventil ermöglicht bei vertikaler Einbaulage mit Kolbenstange nach unten eine schlupffreie und somit direkte Kraftübertragung.

- Dämpfkkräfte bis 9.000 N in Zugrichtung
- Dämpfkkräfte in Druckrichtung bis 2.000 N
- Dämpfkkräfte in Zug-/ und Druckrichtung unabhängig voneinander einstellbar
- Drucklos, keine Ausschubkraft F1
- Kein Leerhub, direkt kraftschlüssig
- Lageabhängige Einbaulage, ausschließlich mit Kolbenstange nach unten



Bodenventil

Anwendungen:

- Riemenbanddämpfer
- Motorschwingungsdämpfer
- Motornickdämpfer
- Chassisdämpfer



**STAB-O-SHOC HD24MB
mit Bodenventil und
Membran**

Die Membran innerhalb des Druckrohres kombiniert die Besonderheiten des Bodenventils mit einer lageunabhängigen Einbaulage. Der Dämpfer ist dabei drucklos, sodass die Kolbenstange im Druckrohr verbleibt.

- Dämpfkräfte bis 9.000 N in Zugrichtung
- Dämpfkräfte in Druckrichtung bis 2.000 N
- Dämpfkräfte in Zug-/ und Druckrichtung unabhängig voneinander einstellbar
- Drucklos, keine Ausschubkraft F1
- Kein Leerhub, direkt kraftschlüssig
- Einbaulage beliebig



Bodenventil
mit Membran

Anwendungen:

- Riemenspanndämpfer
- Motorschwingungsdämpfer
- Motornickdämpfer

STAB-O-SHOC HD24MB

Geometrische Daten		Dämpfkräfte		Bestell- Nummer
A [mm]	B [mm]	¹⁾ F _{Zug} [N]	¹⁾ F _{Druck} [N]	
30	213,5	100	100	2529YM
		400	400	2546YP
		1000	1000	2548YF
60	273,5	100	100	2598YC
		400	400	2602YZ
		1000	1000	2611YY

1) Prüfgeschwindigkeit 104 mm/s
Kurbeltriebprüfung: Prüfhub 20 mm / Prühdrehzahl 100 U/min
Krafttoleranzen: +/-20% vom Nennwert

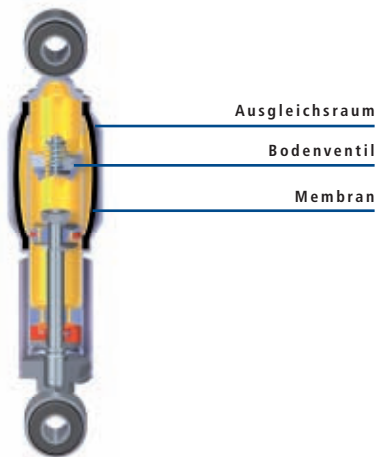
Produktübersicht

STAB-O-SHOC TA Dämpfer

STAB-O-SHOC TA

Die außen am Druckrohr anliegende Membran erfüllt die Aufgabe das zusätzliche Kolbenvolumen bei kürzester Baulänge aufzunehmen. Daraus ergibt sich eine schlupffreie Kraftübertragung in jeder Einbaulage. Durch das spezielle Kolbensystem mit Ventilplatten lassen sich die Dämpfkraften vielseitig und weitestgehend unabhängig voneinander einstellen.

- Dämpfkraften bis 3.000N in Zug- und Druckrichtung
- Dämpfkraften in Zug- und Druckrichtung unabhängig voneinander einstellbar
- Drucklos, keine Ausschubkraft F1
- Kein Leerhub, direkt kraftschlüssig
- Einbaulage beliebig



Anwendungen:

- Lenkungsdämpfer, Nachlaufachsen
- Motornickdämpfer
- Rückenlehnenverstellung von Krankenhausbetten
- Schwingungsdämpfung in landwirtschaftlichen Maschinen

STAB-O-SHOC TA20				
Geometrische Daten		Dämpfkraften		Bestellnummer
A [mm]	B [mm]	¹⁾ F _{Zug} [N]	¹⁾ F _{Druck} [N]	
60	249	100	100	2366YR
		550	550	2424YR
		1000	1000	2426YH
120	369	100	100	2443YK
		550	550	2433YQ
		1000	1000	2456YQ
200	529	100	100	2466YK
		550	550	2474YO
		1000	1000	2476YE

1) Prüfgeschwindigkeit 104 mm/s
Kurbeltriebprüfung: Prüfhub 20 mm / Prüfdrehzahl 100 U/min
Krafttoleranzen: +/-20% vom Nennwert

Abmessungen:

STAB-O-SHOC TA20
mit 23 mm Druckrohr-
außendurchmesser und
1,5 mm Wandstärke

STAB-O-SHOC TA30
mit 34 mm Druckrohr-
außendurchmesser und
2,0 mm Wandstärke

STAB-O-SHOC TA40
mit 44 mm Druckrohr-
außendurchmesser und
2,0 mm Wandstärke

**Ein Leben lang
wartungsfrei**

Hydraulische Schwingungs-
dämpfer von STABILUS sind
ein Leben lang wartungsfrei!
Für besonders hohe Lastwech-
selzahlen und extreme Bedin-
gungen setzten wir spezielle
Dichtungssysteme ein.

So überstehen unsere Dämpfer
mehrere Millionen Lastwechsel
unbeschadet und arbeiten über
viele Jahre hinweg störungs-
frei.

Individuelle Lösungen im Dialog

Schritt für Schritt zu maßgerechten Produkten

Es gibt unzählige Einsatzmöglichkeiten unserer hydraulischen Schwingungs- und Bewegungs-dämpfer – und unseren Kunden fallen immer wieder neue ein.

„Geht nicht – gibt’s nicht“ unter diesem Motto konzipieren unsere Anwendungsberater gemeinsam mit den Kunden neue Produkte und Anwendungen. Ihre Ideen sind unser Ansporn.

Wir haben spezielle Programme entwickelt, mit deren Hilfe wir die gewünschten Bewegungen simulieren und Einbauvorschläge erstellen. Gemeinsam mit dem Kunden konzipieren wir so maßgeschneiderte Lösungen – ob Weiterentwicklungen oder komplette Neuentwicklung von Produkten.

Wir sind mit unserem Know-how für Sie da.

So entwickelt STABILUS seit mehr als 70 Jahren innovative Lösungen zur aktiven Sicherheit und erhöhtem Komfort von Mensch und Technik.

**Wollen auch Sie etwas bewegen
– sprechen Sie mit uns!**



Anfrageformular

Bitte kopieren und faxen, zusenden oder per E-Mail an:

Stabilus GmbH, Wallersheimer Weg 100, D-56070 Koblenz, Fax-Nr.: +49 261-8900-204, E-Mail: info@de.stabilus.com

Kunde:

Ansprechpartner: (Name/Telefon/E-Mail)

Anwendung (Kurzbeschreibung der Skizze):

- Bedämpfen von Schwingungen Abbremsen einer Masse

Stückzahl (einmal/jährlich):

Vergleichstyp:

Eingeschobene Länge in mm: min: _____ max: _____

Ausgeschobene Länge in mm: min: _____ max: _____

Hub in mm:

- hydraulisch min: _____ max: _____
 mechanisch min: _____ max: _____

Einbaulage:

- horizontal vertikal schräg (ca. grad) _____

Einbaulage:

- nach oben nach unten Winkel zur Vertikalen _____

Auftretende Kraft und Geschwindigkeit in Zugrichtung: F[N]: _____ V[m/s]: _____

Auftretende Kraft und Geschwindigkeit in Druckrichtung: F[N]: _____ V[m/s]: _____

Ausfahrkraft erforderlich?

(Angabe in N oder als Federkonstante):

- durch Gas durch Feder

Anschlüsse:

- Auge Gewinde Lasche Sonstiges

Maximaler Außendurchmesser in mm: _____

Umgebungstemperatur in °C: min: _____ max: _____



- Produktion
- Vertriebsbüro

Weltweit

Australia

Stabilus Pty. Ltd.
65 Redwood Drive
Dingley, VIC 3172
Australia
☎ +61 3 9552-1400
☎ +61 3 9552-1499
✉ info@au.stabilus.com

Brasil

Stabilus Ltda.
Av. Pres. Tancredo
de Almeida Neves, km 1,2
CEP 37.504-066 Itajubá (MG)
Brasil
☎ +55 35 3629-5000
☎ +55 35 3629-500
✉ info@stabilus.com.br

China

Stabilus Sales Office Shanghai
88, Ke Yuan Road
Unit No 725
Zhang Jiang Hi-Tech Park
Pudong, Shanghai
PR China
☎ +86 21 2898-6500
☎ +86 21 2898-6510
✉ info@cn.stabilus.com

China

STABILUS Changchun Ltd.
668, Chuang Xin Road
Changchun National High Tech
Industries Development Area
130012 Changchun City,
Jilin Province, PR China
☎ +86 431 5822415
☎ +86 431 5089915
✉ info@cn.stabilus.com

Deutschland

Stabilus GmbH
Wallersheimer Weg 100
56070 Koblenz
Germany
☎ +49 261 8900-0
☎ +49 261 8900-204
✉ info@de.stabilus.com

España

Stabilus España S. L.
Barrio Aretxalde, 128
48196 Lezama (Vizcaya)
España
☎ +34 94 455-4170
☎ +34 94 455-41834
✉ info@es.stabilus.com

France

Sales Office Automotive
Le Technoparc, L'Espace Média
3, rue Gustave Eiffel
78300 Poissy
France
☎ +33 139 226494
☎ +33 139 226496
✉ info@fr.stabilus.com

Italia

Stabilus S.r.l.
Via Nazionale, 209
10069 Villar Perosa (To)
Italy
☎ +39 0121 316-711
☎ +39 0121 315-637
✉ info@it.stabilus.com

Japan

Stabilus Japan Corporation
Toshin 24 Shinyokohama, Bldg B-8F
2-3-8 Shin-Yokohama, Kohoku-ku
222-0033 Yokohama
Japan
☎ +81 45 471-2970
☎ +81 45 471-2989
✉ info@jp.stabilus.com

Korea

Stabilus Co. Ltd. Sales Office
Seoul
3F, Woogang Bldg., 402-3
Yuljeon-dong, Changan-gu
Suwon-si, Gyeonggi-do
Korea / Zip Code 440-827
☎ +82 31 298-1743
☎ +82 31 298-0742
✉ info@kr.stabilus.com

México

Stabilus, S.A. de C.V.
Industria Metalúrgica No. 1010
Parque Industrial Ramos Arizpe
C.P. 25900 Ramos Arizpe, Coahuila
México
☎ +52 844 411-0707
☎ +52 844 411-0706
✉ info@mx.stabilus.com

New Zealand

Stabilus Limited
75 Ellice Rd. Glenfield
PO Box 101023 NSMC
Auckland
New Zealand
☎ +64 9 444-5388
☎ +64 9 444-5386
✉ info@stabilus.co.nz

Romania

Stabilus S.R.L. Romania
Turnului Street Nr. 5
500152 Brasov
Romania
☎ +40 268 406402
☎ +40 268 406404
✉ info@ro.stabilus.com

Singapore

Stabilus Singapore Sales Office
c/o ZF Southeast Asia Pte. Ltd.
11 Tuas Drive 1
Singapore 638678
☎ +65 642 48726
☎ +65 642 48788
✉ info@sg.stabilus.com

United Kingdom

Stabilus Sales Office
Unit 4
Canada Close
Banbury
Oxon. OX16 2RT
England
☎ +44 12 95 700-100
☎ +44 12 95 700-106
✉ info@uk.stabilus.com

USA

Stabilus Inc.
1201 Tulip Drive
Gastonia NC 28052 - 1898
USA
☎ ++1 704 865-7444
☎ ++1 704 865-7781
✉ info@us.stabilus.com

USA

Sales Office Automotive
36225 Mound Road
Sterling Heights, MI 48310- 4739
USA
☎ ++1 586 977-2950
☎ ++1 586 446-3920
✉ info@us.stabilus.com

USA

Sales Office Industrial
919 N. Plum Grove Road, Suite G
IL 60173 Schaumburg, Illinois
USA
☎ ++1 847 517-2980
☎ ++1 847 517-2987
✉ info@us.stabilus.com

